



样本编号: C - PS



样本编号: C - GGC



样本编号: C - FSV



样本编号: C - TMBV



样本编号: C - FBV



样本编号: C - CBV



样本编号: C - MMBV



样本编号: C - FWBV



样本编号: C - BFV



样本编号: C - DOV



样本编号: C - TOV



样本编号: C - CPS

三偏心蝶阀

全套工业阀门解决方案

公司介绍

1 质量承诺

2 订购方法

三偏心蝶阀

3~6 设计特色

7 材料规范

8~15 尺寸&重量

工程数据

16~19 端部连接尺寸

20~21 蝶板清洁所需的最小管道内径

22 顶法兰数据表

23~24 流量系统 (Cv值)



全套工业阀门解决方案

纽威股份(上交所股票代码:603699),作为世界知名的工业阀门制造商,一直致力于工业阀门的生产和研发,致力于提高工程配套能力与创新能力,以便能够为各种新型的工业需求提供全套阀门解决方案。

纽威生产的球阀、蝶阀、闸阀、截止阀、止回阀、核电阀、调节阀、水下阀、安全阀和石油设备等产品,其质量和持续创新能力已经得到全球行业内各主要终端用户和工程公司的认证,并被广泛应用于全球各个苛刻工况环境且需求大量的炼油、化工、煤化工、海工(包括深海领域)、空分、液化天然气、核电、常规电力、长输管线、水处理以及可再生和绿色能源应用等工业。

纽威设施

纽威采用集团化的多工厂管理模式。至今在中国投资建成了占地230,000平方米的大型阀门装配基地,1家井口石油设备工厂,3家铸件1家锻件工厂,1个技术研发中心以及1家新蝶阀工厂。各工厂之间数据全部由光缆互联共享。

纽威应用先进的软件(如Ansys, Fe-safe, CF-design, Siemens PLM和NX等)进行产品研发,拥有大批数控和自动化设备以及自动化仓储管理系统。我们采用SAP系统来管理从需求、采购到生产的全部过程,并能实现进度实时更新。我们装备有防火试验、低温(超低温)高温试验、高压气体试验和低泄漏试验等相关设备,让我们的产品更安全、环保、可靠。纽威实行全球营销战略,公司在国内各主要城市及海外各国如:美国、荷兰、意大利、新加坡、迪拜、越南、尼日利亚、沙特等分别开设了直属中国总部的销售公司或办事处,并且与全球近80家海外代理及分销商建立了战略伙伴关系。

质量保证

纽威的质量保证目标是致力于为客户提供高品质的解决方案和服务支持,实现共赢发展,纽威严格按照ISO和API标准要求建立和维护质量管理体系,包括从订单下达到最终检验和现场服务的整个操作。同时纽威已经通过了所有主要的行业体系和产品标准符合性认证,主要包括ISO 9001质量体系认证, API 6A, API 6D, API 600等产品认证, 欧盟CE-PED、德国AD2000认证, 中国、美国、法国等船级社认证, TA-Luft, API 624, ISO 15848产品低泄漏认证, 以及API 607, API 6FA等产品防火认证等。



NORSOK



ISO9001



CE/PED



防火试验证书



TA Luft



ABS



AD2000

纽威认识到阀门的质量将关系到人们的生命健康和财产安全。因此,纽威的质量承诺是:

集中我们所有的资源以优惠的价格提供给我们的客户一流的产品,这些产品的设计、制造、检验和测试将符合客户的需求和相关说明,同时,这些产品也将符合所有相关的国际标准。

考虑到这样一个事实:即目前的工业标准并不总是考虑到阀门在它们所承载的工况介质或所处的环境的作用下,阀门所可能发生退化的可能性及其所发生退化的因果关系。因此,为了更好地理解和执行标准,我们要求我们的客户随时与我们的技术部门保持联系交流,这将有助于使阀门具有在介质中适应可能发生退化的品质,如此以确保阀门安全使用的寿命超过阀门的预期使用寿命。



纽威阀门的图号包括阀门的基本特征。当订购时, 为了避免对您的需求的误解, 请显示纽威阀门的图号。对于特殊订单, 则还须提供详细的技术规格描述。

① 阀门口径

3=3"	(DN80)	24=24"	(DN600)
4=4"	(DN100)	28=28"	(DN700)
6=6"	(DN150)	30=30"	(DN750)
8=8"	(DN200)	36=36"	(DN900)
10=10"	(DN250)	42=42"	(DN1050)
12=12"	(DN300)	48=48"	(DN1200)
14=14"	(DN350)	52=52"	(DN1300)
16=16"	(DN400)	56=56"	(DN1400)
18=18"	(DN450)	60=60"	(DN1500)
20=20"	(DN500)	64=64"	(Dn1600)

② 三偏心蝶阀系列代号

代号	类型
TC	三偏心蝶阀

④ 端部连接形式

代号	类型
R	凸面法兰
B	对焊接
W	对夹式
L	凸耳式

⑦ 内件代号

阀杆		阀座密封面		金属密封环		非金属密封环	
代号	材质	代号	材质	代号	材质	代号	材质
4	MONEL K500	9	STL.21	9	F51	8	GRAPHITE
5	17-4PH			Q	XM-19		
9	F51			S	INCONEL 718		
A	XM-19			T	17-4PH		
N	INCONEL 718						
P	616HT						
L	431						

③ 磅级

代号	1	3	6
磅级	150	300	600

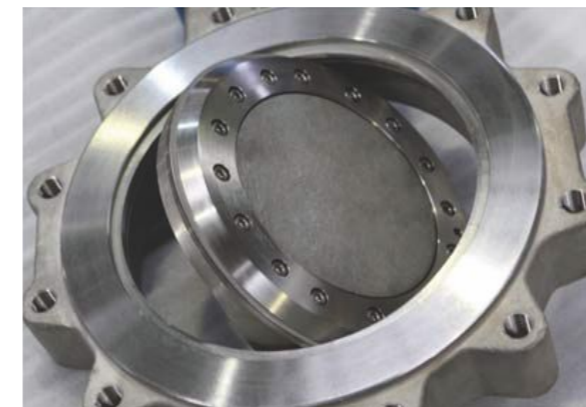
⑤ 操作方式

G	齿轮箱操作
M	电动头操作
P	气动头操作
BS	光阀杆

⑥ 主体材料

材料	材料牌号
C00	A216 Grade WCB
L20	A352 Grade LCB
L21	A352 Grade LCC
S00	A351 Grade CF8
S01	A351 Grade CF8M
S02	A351 Grade CF3
S03	A351 Grade CF3M

工业阀门需要承受更高的温度和压力范围, 这超出了传统蝶阀的能力。因此, 纽威开发了金属三偏心蝶阀, 作为严苛工况应用的解决方案。纽威的TC系列蝶阀具有重量轻、经济高效、紧凑的设计, 操作扭矩低的特点。此外, 在大多数工业应用中, 它可以取代传统的闸阀、截止阀和球阀。



产品规格范围

设计标准:	API 609, ASME B16.34
法兰:	ASME B16.5, ASME B16.47
结构长度:	API 609, ISO 5752
尺寸:	2" -120", DN50-DN3000
压力等级:	CLASS 150-CLASS 2500. PN16-420
温度范围:	-253°C-816°C
蝶板密封面:	多层次密封环、纯金属密封环
连接方式:	对夹式, 凸耳式, 双法兰式, 对焊式



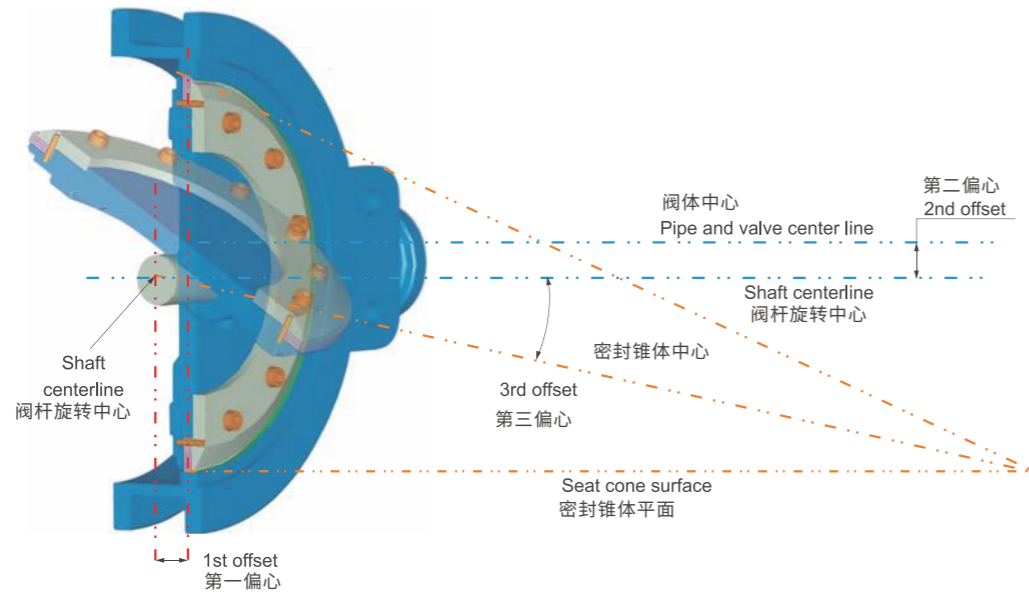
典型应用

- 石油化工
- 精炼厂
- 造船业
- 发电厂
- 钢厂
- 水处理

纽威TC系列蝶阀具有真正的金属阀座, 四分之一圈的设计, 可用于双向密封。防火设计, 它消除了软座蝶阀中材料老化和变形的固有问题。全金属结构和增加的材料兼容性使TC蝶阀成为大多数过程和控制应用的理想选择。

三偏心无摩擦设计

- 第一偏心: 阀杆旋转中心与阀座中心线偏离, 确保阀座与蝶板间的紧密密封。
- 第二偏心: 阀杆旋转中心与阀体中心偏离, 阀门开启时, 可以使蝶板迅速脱离密封面。
- 第三偏心: 密封圈锥体中心与阀门中心线偏离, 完全消除了蝶板与阀座之间的摩擦。



低操作扭矩

纽威TC系列蝶阀采用三偏心和柔性的多层金属及石墨相叠的密封副设计既保证了良好的密封性能, 也降低了操作扭矩。

零泄漏

多层密封副自定位设计, 满足API 598的零泄漏要求。

防火设计

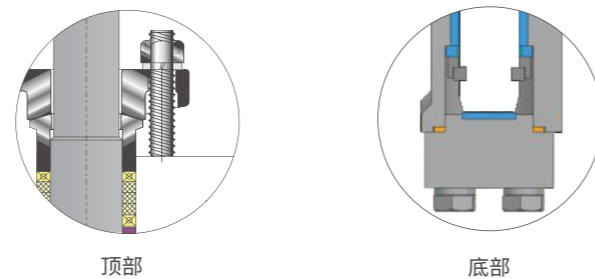
标准TC系列蝶阀不是软阀座, 可以满足API 607的防火要求。

防吹出阀杆

双重防吹出设计, 通过内部和外部阀杆固定满足API 609和ASME B31.1要求

顶部: 填料压盖从动件保持阀杆的整体性。

底部: T形的连接方式可以防止阀杆吹出。

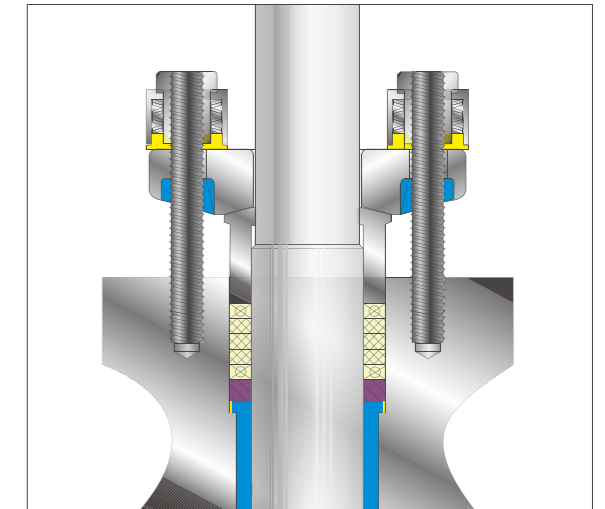


低泄漏阀杆密封

低泄漏阀杆密封设计允许最高20PPM*的泄漏量

- a.) 阀杆由阀杆轴承全程导向和定位, 避免了因侧向压力冲击而引起的阀杆侧向偏移而导致阀杆填料处泄漏。
- b.) 填料预压缩处理, 上下端使用编织石墨绳, 中间使用成形石墨环, 增强防泄漏性能。
- c.) 阀杆和填料函表面粗糙度控制: 阀杆在Ra0.4-Ra0.8之间; 填料函为Ra1.6。
- d.) 可选择动载的压盖法兰使填料保持恒定持续的压缩, 以减少逸散性排放。
- e.) 根据用户需要, 阀杆密封可按照Shell MESG 77/312 & TA-Luft标准设计。

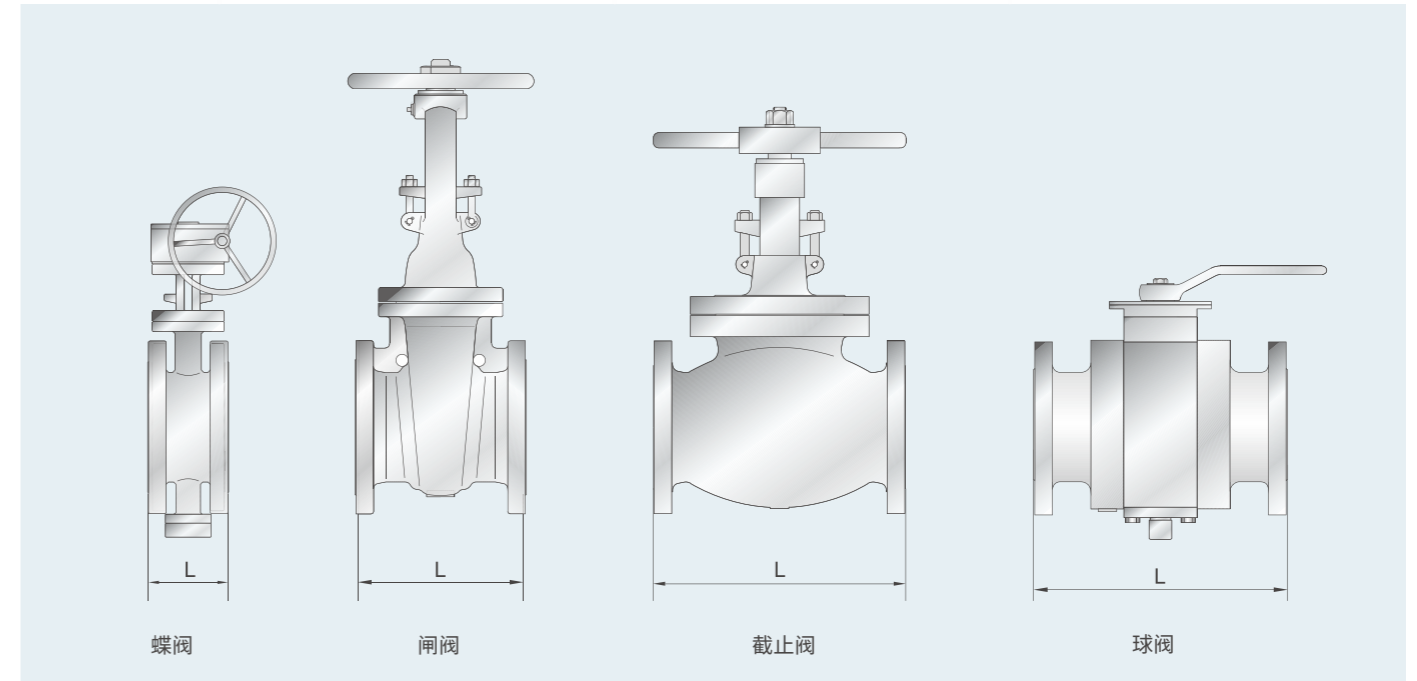
*20ppm按照氨气吸入法确定



紧凑、轻便设计

Neway三偏心蝶阀按照API 609设计, 并提供紧凑设计的流量控制解决方案。当现场空间、重量有限时, TC系列为体积庞大的闸阀、截止阀和球阀提供了重量轻、结构紧凑的解决方案。

6" 阀门	CLASS 150				CLASS 300				CLASS 600			
	蝶阀	闸阀	截止阀	球阀	蝶阀	闸阀	截止阀	球阀	蝶阀	闸阀	截止阀	球阀
结构长度(mm)	140	267	406	394	140	403	445	403	210	559	559	559
重量(kg)	49	77	100	190	70	144	168	211	140	234	284	248



上部阀杆防吹出设计

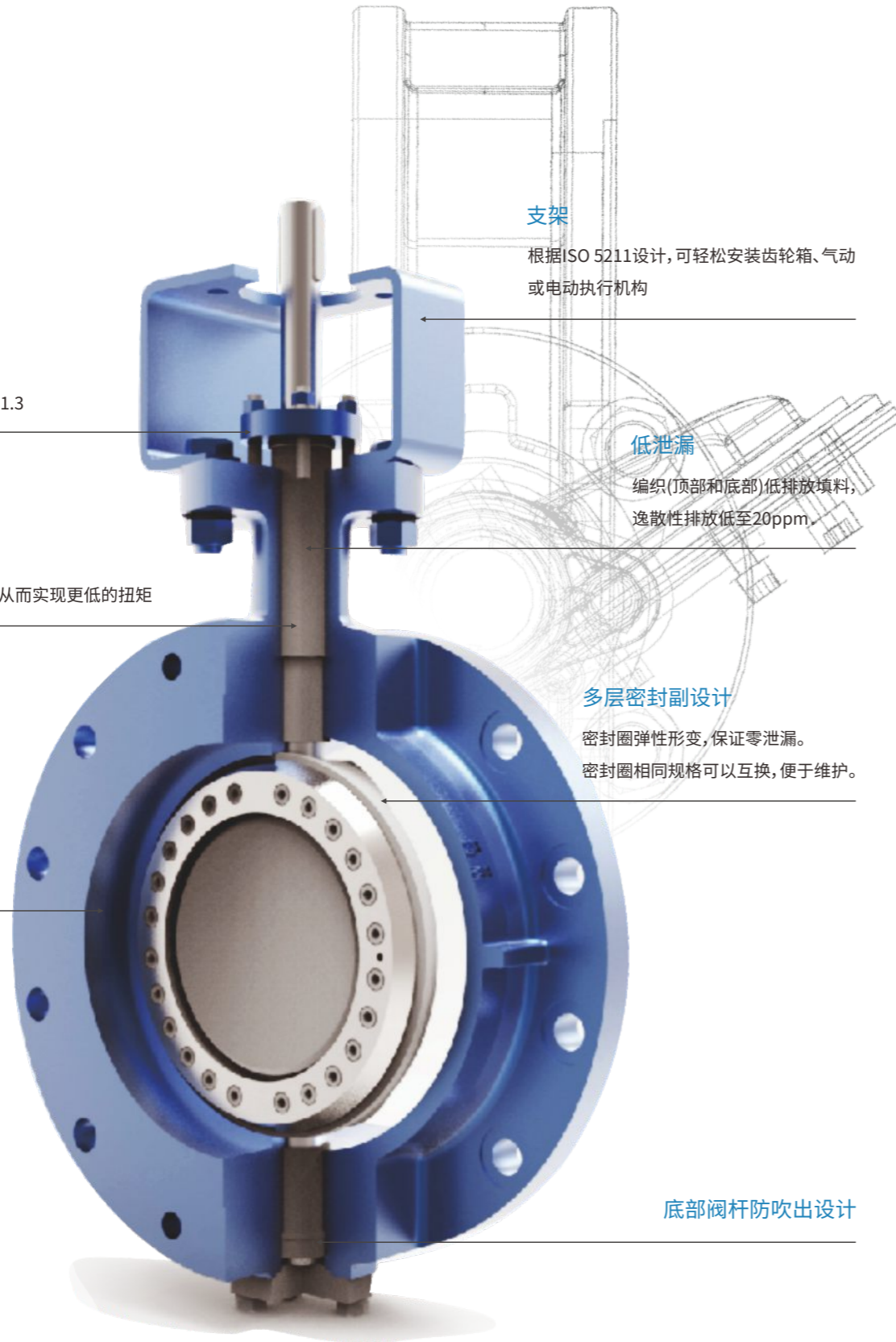
外部保留,符合API 609和ASME B31.3

加长轴承设计

经过精细加工和硬化,以减少摩擦,从而实现更低的扭矩

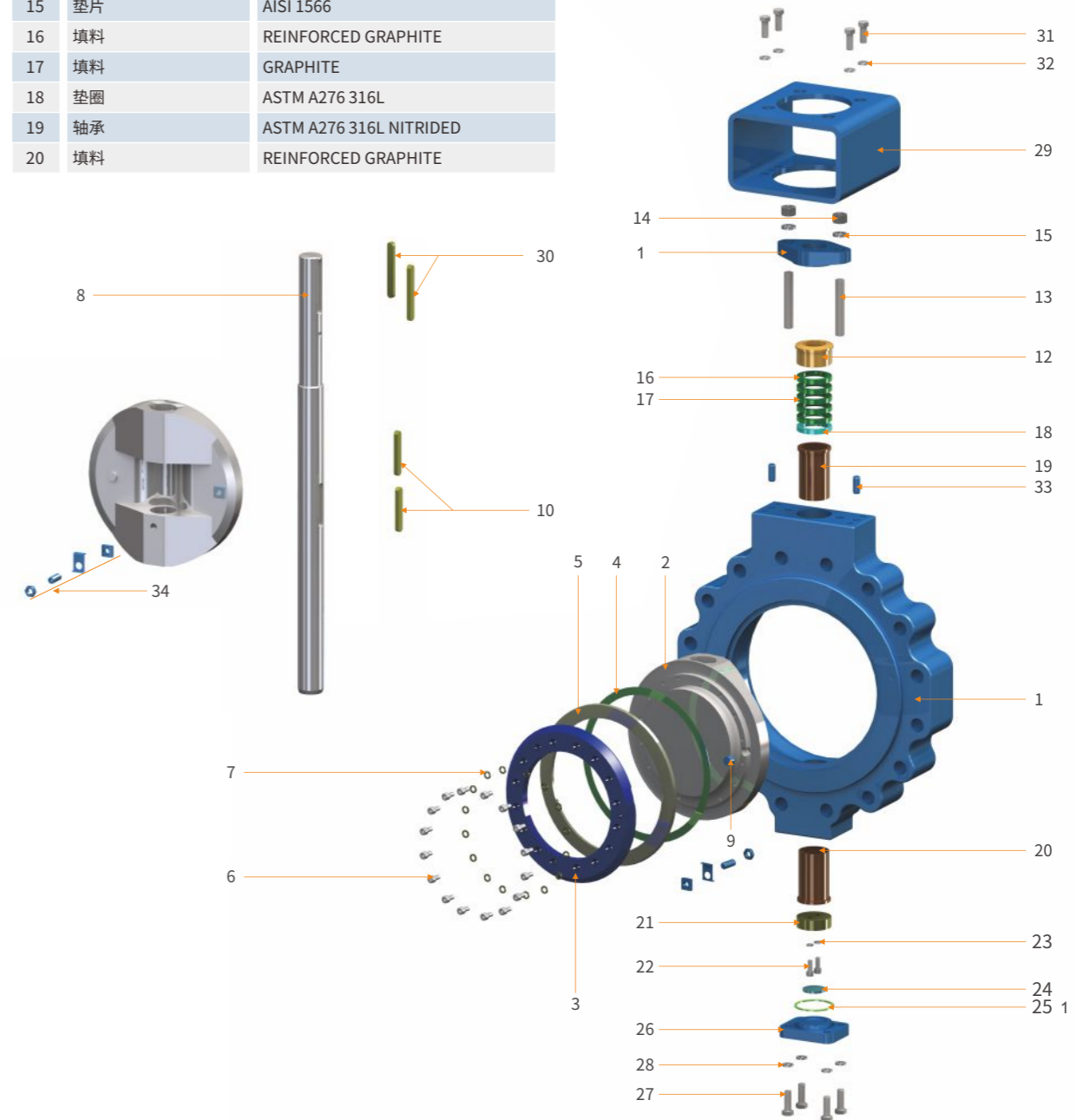
阀座堆焊硬质合金

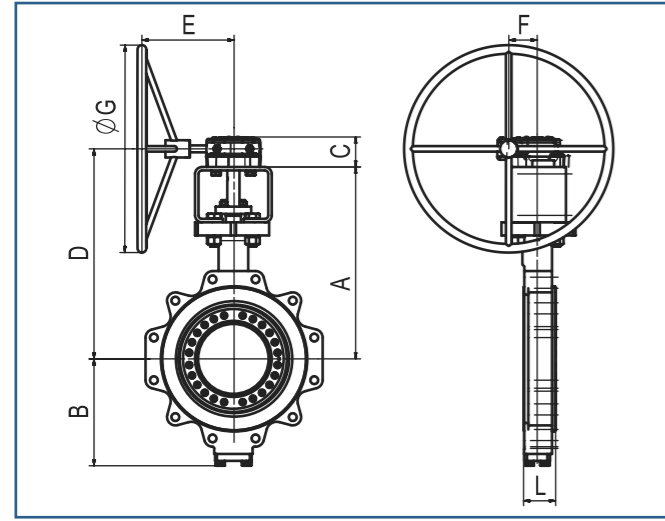
整体硬化阀座,延长阀门寿命,减少维护次数



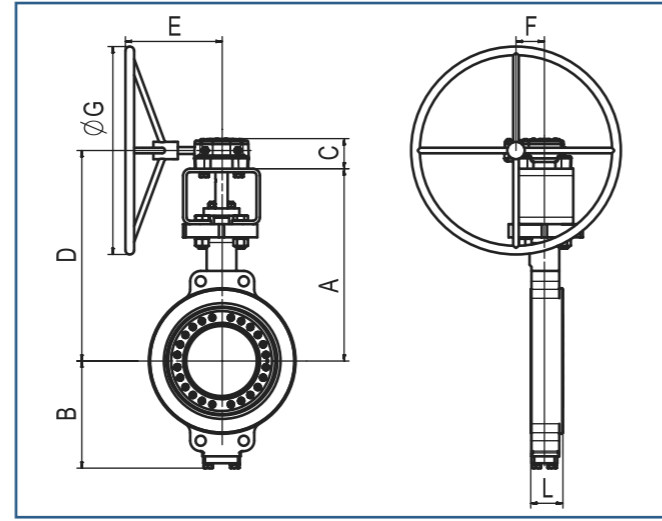
序号	零件名称	标准材料
1	阀体	ASTM A216 WCB/STL.21 OVERLAY
2	蝶板	ASTM A216 WCB
3	蝶板压环	ASTM A105N NICKEL PLATED
4	金属密封环	SPIRAL WOUND GRAPHITE/
5	密封环	LAMINATED UNS31803+GRAPHITE
6	蝶板螺栓	ASTM A193 B8
7	垫圈	AISI 304
8	阀杆	17-4PH
9	销	AISI 304
10	键	17-4PH
11	压板	ASTM A105N
12	压套	ASTM A276 420
13	压盖螺栓	ASTM A193 B7M
14	阀体螺母	ASTM A194 2HM
15	垫片	AISI 1566
16	填料	REINFORCED GRAPHITE
17	填料	GRAPHITE
18	垫圈	ASTM A276 316L
19	轴承	ASTM A276 316L NITRIDED
20	填料	REINFORCED GRAPHITE

No.	Part	Standard Material
21	防吹出块	ASTM A276 316L NITRIDED
22	螺栓	ASTM A193 B8
23	垫圈	AISI 304
24	推出轴承	ASTM A276 316L NITRIDED
25	金属密封环	GRAPHITE
26	下法兰	ASTM A105N
27	螺栓	ASTM A193 B7M
28	垫圈	AISI 1566
29	支架	AISI 1020
30	键	17-4PM
31	螺栓	ASTM A193 B7M
32	垫片	AISI 1566
33	销	AISI 304
34	固定装置	AISI 316





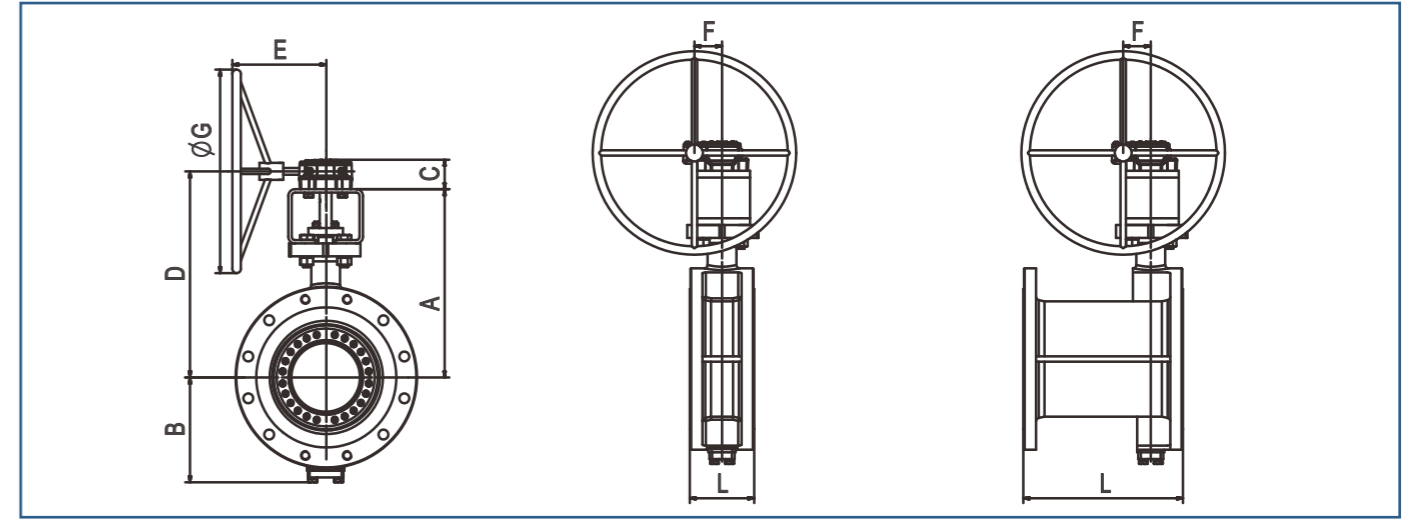
凸耳式



对夹式

Class150(inch)

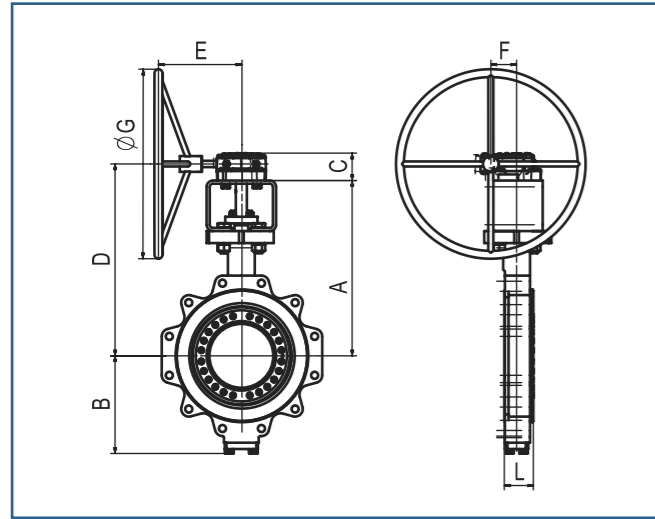
尺寸	L				阀门尺寸				齿轮箱尺寸			约重(lb)				齿轮箱 型号
	对夹式	凸耳式	RF-S	RF-L	A	B	C	D	E	F	G	对夹式	凸耳式	RF-S	RF-L	
3"	1.88	1.88	4.50	8.00	9.06	5.29	1.58	9.82	3.62	1.35	3.94	30.90	35.30	50.70	55.10	A1.5
4"	2.12	2.12	5.00	9.00	10.24	6.00	1.97	11.32	6.30	1.63	7.87	39.70	48.50	75.00	79.40	A3
6"	2.25	2.25	5.50	10.50	12.20	7.24	2.37	13.52	8.35	2.17	11.81	66.10	77.20	116.80	132.30	A7
8"	2.50	2.50	6.00	11.50	14.76	8.49	2.37	16.08	8.35	2.17	11.81	105.80	116.80	185.20	205.00	A7
10"	2.81	2.81	6.50	13.00	16.73	9.67	2.80	18.21	10.04	2.71	15.75	136.70	156.50	242.50	291.00	A10
12"	3.19	3.19	7.00	14.00	18.31	10.85	2.95	19.96	10.04	3.19	15.75	187.40	220.50	332.90	401.20	A20
14"	3.62	3.62	7.50	15.00	21.85	12.17	3.39	23.94	10.83	3.19	23.62	275.60	330.70	467.40	518.10	A20
16"	4.00	4.00	8.50	16.00	22.64	14.45	4.00	24.53	13.62	4.11	23.62	396.80	463.00	617.30	683.40	A30
18"	4.50	4.50	8.75	17.00	24.02	15.24	4.00	25.91	13.62	4.11	23.62	573.20	608.50	749.60	848.80	A30
20"	5.00	5.00	9.00	9.00	25.59	16.61	4.89	27.76	15.67	5.12	23.62	683.40	793.70	992.10	1113.30	A70
24"	6.06	6.06	10.50	18.00	27.56	19.61	4.89	29.72	15.67	5.12	23.62	992.10			1576.30	A70
28"	6.50	6.50	11.50	20.00	29.92	21.97	6.26	32.24	17.74	7.17	23.62					A180
30"	7.48	7.48	12.52		32.28	23.70	7.01	35.63	18.54	8.23	31.50					A240
32"	7.48	7.48	12.52		34.84	24.65	7.01	38.19	18.54	8.23	31.50					A240
36"	7.99	7.99	12.99		37.80	26.38	7.56	48.72	25.59	9.70	31.50					A460
40"	8.50	8.50	16.14		40.04	27.80	7.56	50.96	25.59	9.70	31.50					A460
42"	9.02	9.02	16.14		41.73	30.35	7.91	50.20	27.76	10.98	31.50					A630
48"	10.00	10.00	18.50		48.03	35.47	7.91	56.57	27.76	10.98	31.50					A630



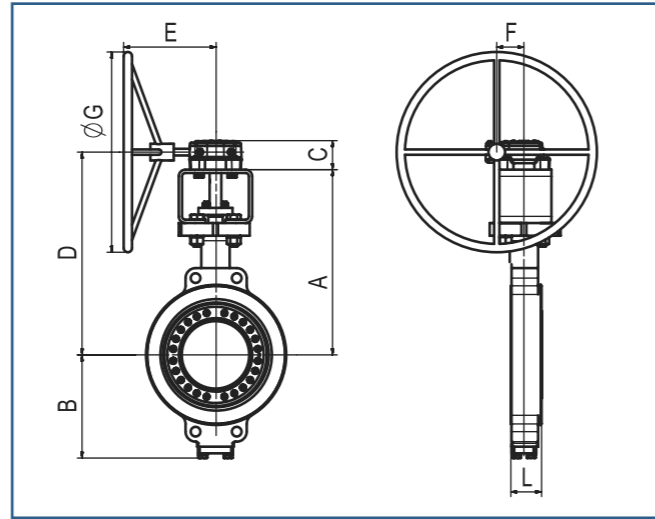
法兰端

Class150(mm)

尺寸	L				阀门尺寸				齿轮箱尺寸			约重(kg)				齿轮箱 型号
	对夹式	凸耳式	RF-S	RF-L	A	B	C	D	E	F	G	对夹式	凸耳式	RF-S	RF-L	
3"	48	48	114	203	230	134	40.25	250	92	34.4	100	14	16	23	25	A1.5
4"	54	54	127	229	260	152	50	288	160	41.3	200	18	22	34	36	A3
6"	57	57	140	267	310	184	60.2	344	212	55	300	30	35	53	60	A7
8"	64	64	152	292	375	216	60.2	409	212	55	300	48	53	84	93	A7
10"	71	71	165	330	425	246	71.2	463	255	68.8	400	62	71	110	132	A10
12"	81	81	178	356	465	276	75	507	255	81	400	85	100	151	182	A20
14"	92	92	190	381	555	309	86	608	275	81	600	125	150	212	235	A20
16"	102	102	216	406	575	367	101.5	623	346	104.5	600	180	210	280	310	A30
18"	114	114	222	432	610	387	101.5	658	346	104.5	600	260	276	340	385	A30
20"	127	127	229	457	650	422	124.2	705	398	130	600	310	360	450	505	A70
24"	154	154	267	508	700	498	124.2	755	398	130	600	450	555	645	715	A70
28"	165	165	292		760	558	159	819	450.5	182	600					A180
30"	190	190	318		820	602	178	905	471	209	800					A240
32"	190	190	318		885	626	178	970	471	209	800					A240
36"	203	203	330		960	670	178	1238	650	246.4	800					A460
40"	216	216	410		1017	706	192	1295	650	246.4	800					A460
42"	229	229	410		1060	771	201	1277	705	279	800					A630
48"	254	254	470		1220	901	201	1437	705	279	800					A630



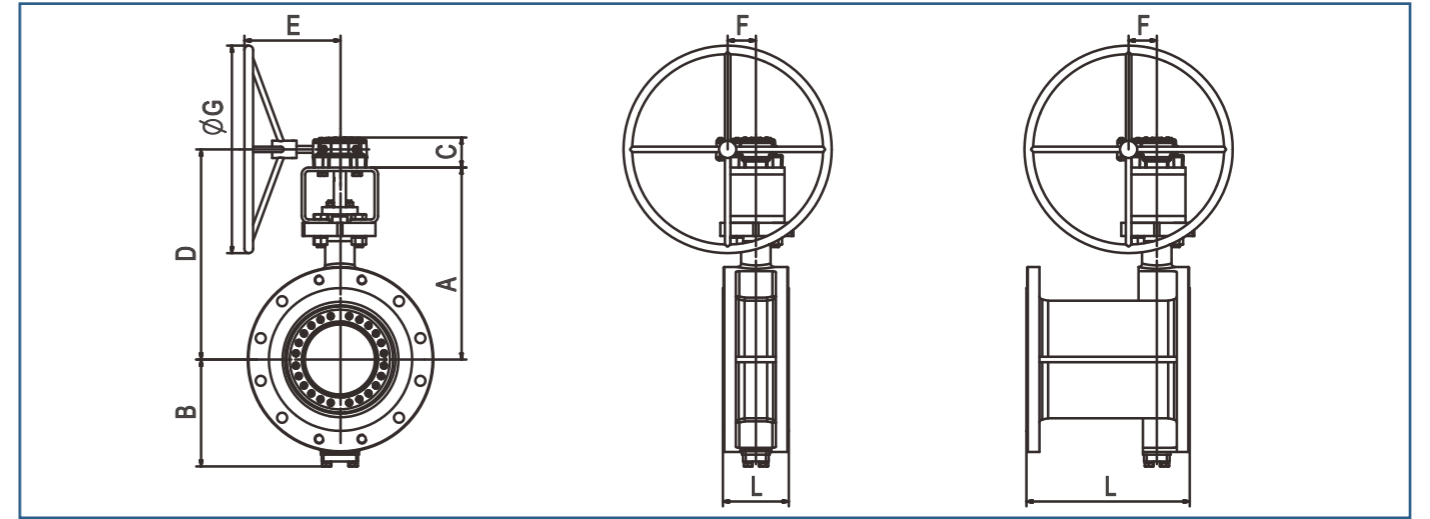
凸耳式



对夹式

Class300(inch)

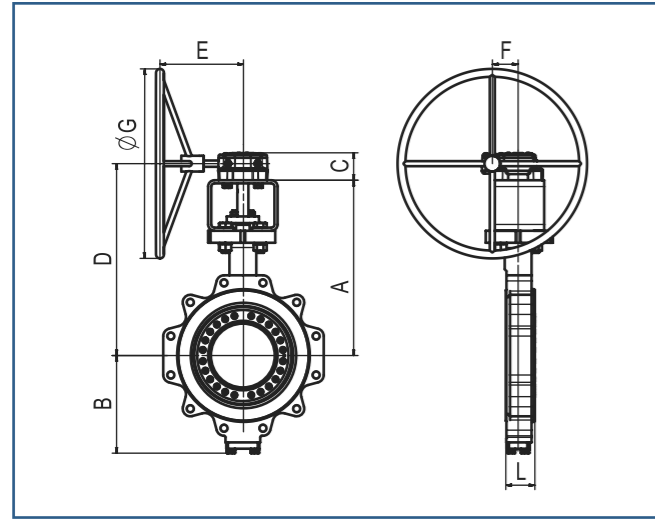
尺寸	L				阀门尺寸				齿轮箱尺寸			约重(lb)				齿轮箱 型号
	对夹式	凸耳式	RF-S	RF-L	A	B	C	D	E	F	G	对夹式	凸耳式	RF-S	RF-L	
3"	1.88	1.88	4.50	11.12	9.06	5.29	1.97	10.14	5.47	1.63	7.87	33.10	37.50	61.70	72.80	A3
4"	2.12	2.12	5.00	12.00	10.24	6.00	1.97	11.32	6.30	1.63	7.87	41.90	48.50	90.40	108.00	A3
6"	2.31	2.31	5.50	15.88	12.99	7.66	2.37	14.31	8.35	2.17	11.81	92.60	105.80	165.30	224.90	A7
8"	2.88	2.88	6.00	16.50	16.14	8.88	2.95	17.80	10.04	3.19	15.75	136.70	158.70	242.50	319.70	A20
10"	3.25	3.25	6.50	18.00	19.29	10.87	4.00	21.18	13.62	4.11	19.69	211.60	257.90	363.80	474.00	A30
12"	3.62	3.62	7.00	19.75	20.47	12.48	4.00	22.36	13.62	4.11	23.62	297.60	363.80	518.10	694.50	A30
14"	4.62	4.62	7.50	30.00	22.83	14.25	4.82	25.00	15.67	5.12	19.69	485.00	650.40	760.60	1025.10	A70
16"	5.25	5.25	8.50	33.00	23.82	15.87	4.82	25.98	15.67	5.12	19.69	639.30	837.80	959.00	1291.90	A70
18"	5.88	5.88	8.75	36.00	25.20	16.85	6.10	27.70	16.91	5.51	23.62	782.60	1047.20	1157.40	1631.40	A900
20"	6.25	6.25	9.00	39.00	26.77	18.35	6.10	29.27	16.14	5.51	19.69	1135.40	1444.00	1620.40	2171.60	A120
24"	7.12	7.12	10.50	45.00	31.69	20.91	7.09	34.84	17.74	7.17	23.62	1433.00	1995.20	2257.50	3141.60	A180
30"	9.02	9.02	12.52		36.22	26.14	7.56	47.16	25.59	9.72	31.50					A460
32"	9.49	9.49	12.52		37.80	26.73	7.56	48.72	25.59	9.72	31.50					A460
36"	9.49	9.49	12.99		43.70	30.16	8.50	52.68	28.82	13.50	23.62					A900
40"	11.81	11.81	16.14		44.09	29.96	8.50	53.07	28.82	13.50	23.62					A900



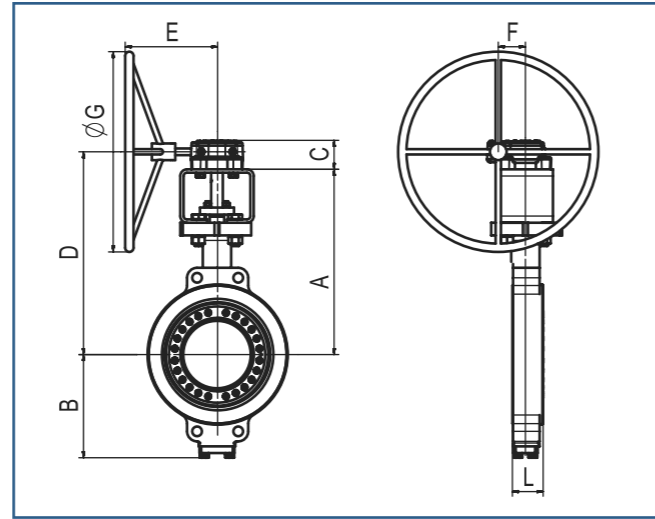
法兰端

Class300(mm)

尺寸	L				阀门尺寸				齿轮箱尺寸			约重(kg)				齿轮箱 型号
	对夹式	凸耳式	RF-S	RF-L	A	B	C	D	E	F	G	对夹式	凸耳式	RF-S	RF-L	
3"	48	48	114	282	230	134	50	258	139	41.3	200	15	17	28	33	A3
4"	54	54	127	305	260	152	50	288	160	41.3	200	19	22	41	49	A3
6"	59	59	140	403	330	195	60.2	364	212	55	300	42	48	75	102	A7
8"	73	73	152	418	410	226	75	452	255	81	400	62	72	110	145	A20
10"	83	83	165	457	490	276	101.5	538	346	104.5	500	96	117	165	215	A30
12"	92	92	178	502	520	317	101.5	568	346	104.5	600	135	165	235	315	A30
14"	117	117	190	762	580	362	122.4	635	398	130	500	220	295	345	465	A70
16"	133	133	216	838	605	403	122.4	660	398	130	500	290	380	435	586	A70
18"	149	149	222	914	640	428	155	704	429.5	140	600	355	475	525	740	A900
20"	159	159	229	991	680	466	155	744	410	140	500	515	655	735	985	A120
24"	181	181	267	1143	805	531	180	885	450.5	182	600	650	905	1024	1425	A180
30"	229	229	318		920	664	192	1198	650	247	800					A460
32"	241	241	318		960	679	192	1238	650	247	800					A460
36"	241	241	330		1110	766	216	1338	732	343	800					A900
40"	300	300	410		1120	761	216	1348	732	343	800					A900



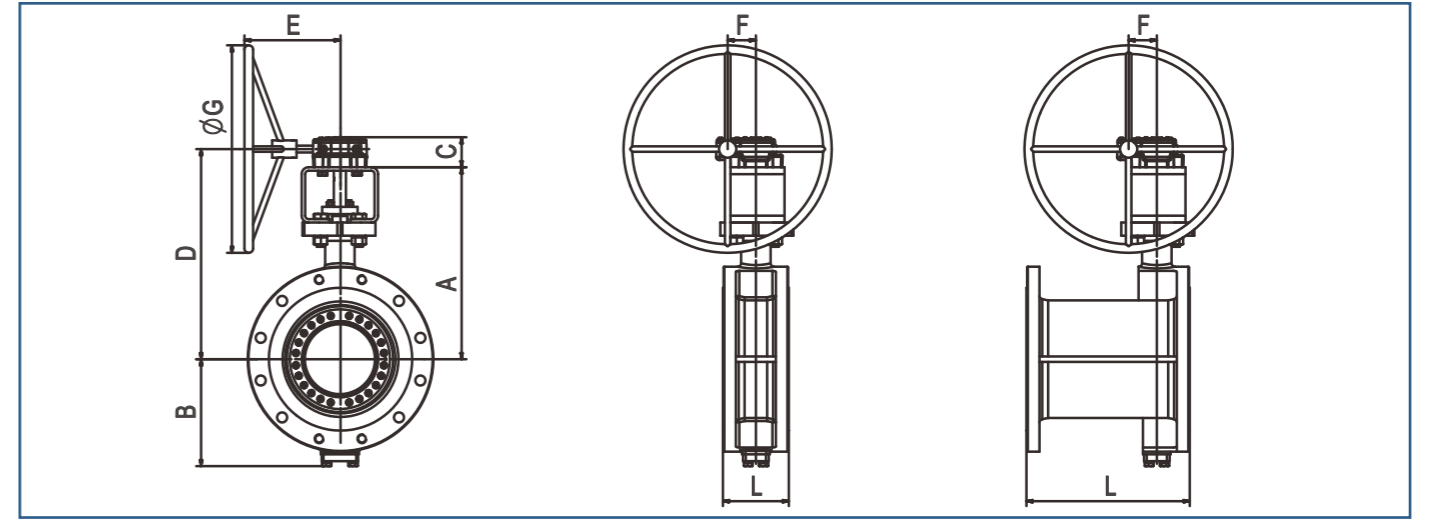
凸耳式



对夹式

Class600(inch)

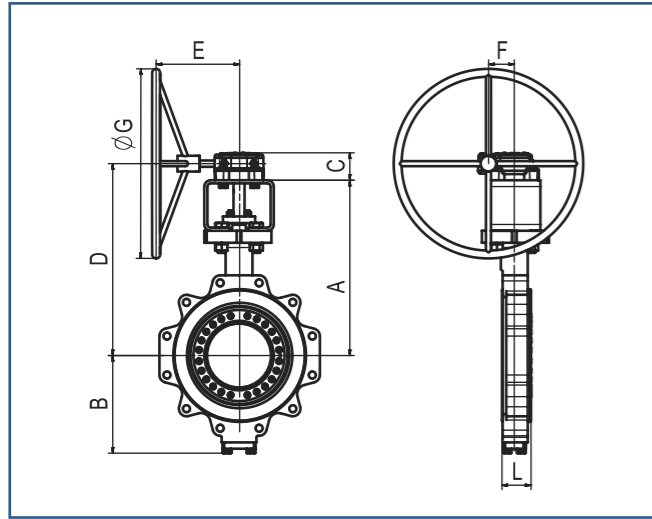
尺寸	L				阀门尺寸				齿轮箱尺寸			约重(lb)				齿轮箱型号
	对夹式	凸耳式	RF-S	RF-L	A	B	C	D	E	F	G	对夹式	凸耳式	RF-S	RF-L	
3"	2.12	2.12	7.09	14.00	10.63	5.86	2.36	11.95	8.35	2.17	11.81	70.50	83.80	110.20	143.30	A7
4"	2.50	2.50	7.48	17.00	11.81	6.32	2.83	13.29	10.04	2.72	15.75	83.80	105.80	172.00	198.40	A10
6"	3.06	3.06	8.27	22.00	16.93	9.02	2.95	18.58	10.83	3.19	19.69	172.00	205.00	308.60	374.80	A20
8"	4.00	4.00	9.06	26.00	18.70	10.57	4.02	20.59	13.62	4.13	23.62	280.00	341.70	507.10	679.00	A30
10"	4.62	4.62	9.84	31.00	20.47	12.09	4.84	22.64	15.67	5.12	19.69	463.00	584.20	824.50	1091.30	A70
12"	5.50	5.50	10.63	33.00	21.97	14.41	6.02	24.39	16.14	5.51	19.69	617.30	771.60	978.90	1322.80	A90
14"	6.12	6.12	11.42	35.00	23.62	15.39	6.02	26.04	16.14	5.51	19.69	705.50	925.90	1263.20	1829.80	A120
16"	7.00	7.00	12.20	39.00	25.20	17.17	6.26	27.52	17.76	7.17	23.62	945.80	1234.60	1532.20	2204.60	A180
18"	7.88	7.88	12.99	43.00	30.12	18.98	7.01	33.46	18.54	8.23	23.62	1366.90	2028.30	2570.60	3351.00	A240
20"	8.50	8.50	13.78	47.00	32.09	20.28	7.56	43.01	25.59	9.72	31.50	1763.70	2645.50	3066.60	4243.90	A460
24"	9.13	9.13	15.35	55.00	33.46	22.20	7.56	44.39	25.59	9.72	31.50	2010.60	2634.50	4354.10	5899.60	A460



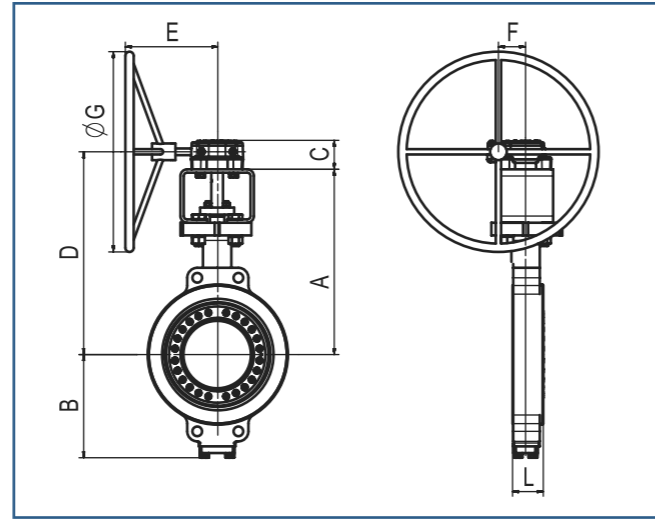
法兰端

Class600(mm)

尺寸	L				阀门尺寸				齿轮箱尺寸			约重(kg)				齿轮箱型号
	对夹式	凸耳式	RF-S	RF-L	A	B	C	D	E	F	G	对夹式	凸耳式	RF-S	RF-L	
3"	54	54	180	356	270	149	60	304	212	55	300	32	38	50	65	A7
4"	64	64	190	432	300	161	72	338	255	69	400	38	48	78	90	A10
6"	78	78	210	559	430	229	75	472	275	81	500	78	93	140	170	A20
8"	102	102	230	660	475	269	102	523	346	105	600	127	155	230	308	A30
10"	117	117	250	787	520	307	123	575	398	130	500	210	265	374	495	A70
12"	140	140	270	838	558	366	153	620	410	140	500	280	350	444	600	A90
14"	155	155	290	889	600	391	153	662	410	140	500	320	420	573	830	A120
16"	178	178	310	991	640	436	159	699	451	182	600	429	560	695	1000	A180
18"	200	200	330	1092	765	482	178	850	471	209	600	620	920	1166	1520	A240
20"	216	216	350	1194	815	515	192	1093	650	247	800	800	1200	1391	1925	A460
24"	232	232	390	1397	850	564	192	1128	650	247	800	912	1195	1975	2676	A460



凸耳式



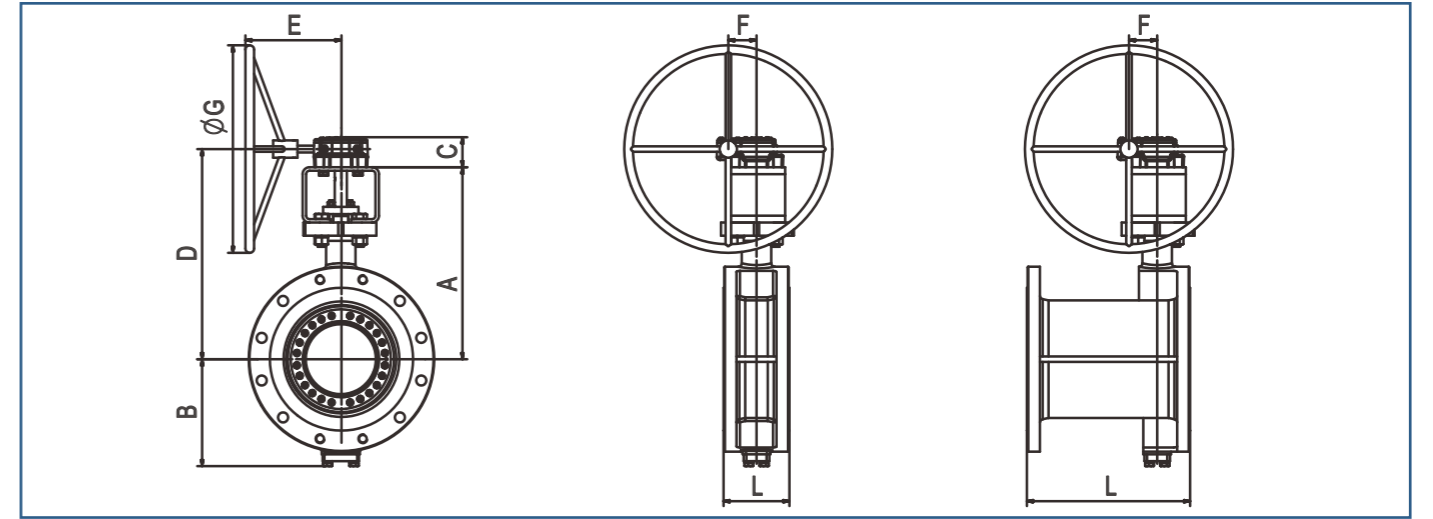
对夹式

Class 900(inch)

尺寸	L			阀门尺寸			齿轮箱尺寸				约重(lb)			齿轮箱 型号
	对夹式	凸耳式	RF-S	A	B	C	D	E	F	G	对夹式	凸耳式	RF-S	
6"	4.02	4.02	8.86	17.52	10.12	4.02	19.41	13.62	4.13	23.62	209.44	275.58	394.63	A30
8"	5.51	5.51	10.83	19.69	12.09	4.92	21.85	15.67	5.12	23.62	341.72	462.97	597.45	A70
10"	6.10	6.10	12.80	23.62	14.72	6.26	25.94	17.76	7.17	23.62	718.71	906.10	1164.04	A180
12"	7.01	7.01	14.76	26.38	15.87	7.01	29.72	18.54	8.23	31.50	1201.52	1510.17	1693.15	A240
14"	9.02	9.02	16.73	27.17	17.91	7.36	30.51	20.91	10.08	23.62	1536.62	1915.82	2136.28	A320
16"	9.49	9.49	18.70	30.71	18.86	7.56	34.06	20.91	10.08	23.62	1774.72	2191.39	2614.68	A320
18"	9.49	9.49	19.69	35.43	20.63	7.36	38.78	20.91	10.08	23.62	2228.87	2832.94	3439.21	A320
20"	11.81	11.81	22.64	35.04	23.90	7.56	48.43	25.59	9.84	31.50	2903.49	3732.43	4563.57	A460
24"	13.78	13.78	26.57	39.37	26.81	7.91	47.91	27.76	10.98	31.50	4224.06	5463.05	6704.26	A630

Class 1500(inch)

尺寸	L			阀门尺寸			齿轮箱尺寸				约重(lb)			齿轮箱 型号
	对夹式	凸耳式	RF-S	A	B	C	D	E	F	G	对夹式	凸耳式	RF-S	
8"	7.09	7.09	12.80	22.05	15.16	6.10	24.57	16.14	5.51	23.62	676.82	855.39	1031.76	A120
10"	7.87	7.87	15.35	24.02	16.57	6.26	27.91	17.76	7.17	23.62	932.56	1201.52	1646.85	A180
12"	9.06	9.06	17.72	26.18	16.54	7.36	28.74	20.12	10.08	23.62	1598.35	1999.59	2672.00	A320
14"	9.84	9.84	20.28	31.50	21.26	7.91	40.04	27.76	10.98	31.50	2180.37	2713.89	3825.02	A630
16"	10.43	10.43	22.64	33.46	22.83	7.91	42.01	27.76	10.98	31.50	2566.18	3278.27	4466.57	A630
18"	11.81	11.81	25.20	37.40	25.59	8.50	46.38	29.45	13.50	31.50	3858.09	4850.17	6501.43	A900
20"	13.39	13.39	27.56	40.94	27.76	8.50	49.92	28.82	11.57	31.50	4722.30	5943.66	8214.42	A900
24"	15.75	15.75	31.50	44.49	31.89	9.72	53.86	31.22	15.00	31.50	6596.23	8514.25	11708.75	A1250



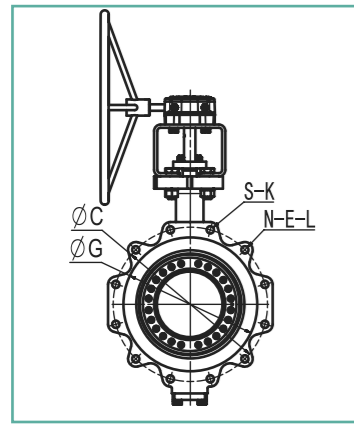
法兰端

Class 900(mm)

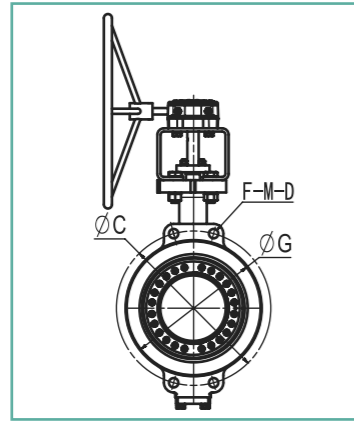
尺寸	L			阀门尺寸			齿轮箱尺寸				约重(kg)			齿轮箱 型号
	对夹式	凸耳式	RF-S	A	B	C	D	E	F	G	对夹式	凸耳式	RF-S	
6"	102	102	225	445	257	102	493	346	105	600	95	125	179	A30
8"	140	140	275	500	307	125	555	398	130	600	155	210	271	A70
10"	155	155	325	600	374	159	659	451	182	600	326	411	528	A180
12"	178	178	375	670	403	178	755	471	209	800	545	685	768	A240
14"	229	229	425	690	455	187	775	531	256	600	697	869	969	A320
16"	241	241	475	780	479	192	865	531	256	600	805	994	1186	A320
18"	241	241	500	900	524	187	985	531	256	600	1011	1285	1560	A320
20"	300	300	575	890	607	192	1230	650	250	800	1317	1693	2070	A460
24"	350	350	675	1000	681	201	1217	705	279	800	1916	2478	3041	A630

Class 1500(mm)

尺寸	L			阀门尺寸			齿轮箱尺寸				约重(kg)			齿轮箱 型号
	对夹式	凸耳式	RF-S	A	B	C	D	E	F	G	对夹式	凸耳式	RF-S	
8"	180	180	325	560	385	155	624	410	140	600	307	388	468	A120
10"	200	200	390	610	421	159	709	451	182	600	423	545	747	A180
12"	230	230	450	665	420	187	730	511	256	600	725	907	1212	A320
14"	250	250	515	800	540	201	1017	705	279	800	989	1231	1735	A630
16"	265	265	575	850	580	201	1067	705	279	800	1164	1487	2026	A630
18"	300	300	640	950	650	216	1178	748	343	800	1750	2200	2949	A900
20"	340	340	700	1040	705	216	1268	732	294	800	2142	2696	3726	A900
24"	400	400	800	1130	810	247	1368	793	381	800	2992	3862	5311	A1250



凸耳式



对夹式

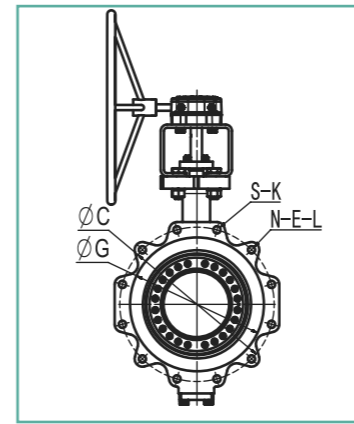
对夹式	凸耳式	
G	G	凸面法兰的凸台直径
C	C	螺栓孔中心圆直径
N	N	法兰螺栓孔总数
F	S	特殊螺栓孔总数
M	E	标准螺栓孔/螺纹标注
D	L	有效螺纹/孔深度
	K	有效螺纹长度

Class 150 (凸耳式和对夹式)

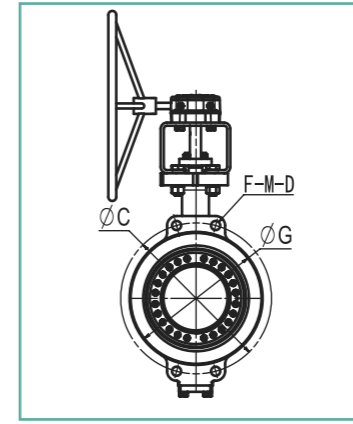
口径		G		C		F	M	D		N	E	L		S	K	
in	mm	in	mm	in	mm			in	mm			in	mm		in	mm
3	80	5.00	127	6.00	152.5	4	Ø19	通孔		4	5/8-11UNC-2B	全螺纹		/	/	/
4	100	6.19	157.2	7.50	190.5	4	Ø19	通孔		8	5/8-11UNC-2B	全螺纹		/	/	/
6	150	8.50	216	9.50	241.3	4	Ø22	通孔		8	3/4-10UNC-2B	全螺纹		/	/	/
8	200	10.63	270	11.75	298.5	4	Ø22	通孔		8	3/4-10UNC-2B	全螺纹		/	/	/
10	250	12.75	323.8	14.25	362	4	Ø25	通孔		12	7/8-9UNC-2B	全螺纹		/	/	/
12	300	15.00	381	17.00	431.8	4	Ø25	通孔		12	7/8-9UNC-2B	全螺纹		/	/	/
14	350	16.26	413	18.75	476.3	4	Ø29	通孔		12	1-8UNC-2B	全螺纹		/	/	/
16	400	18.50	469.9	21.25	539.8	4	1-8UNC-2B	0.79	20	12	1-8UNC-2B	1.50	38	4	0.79	20
18	450	21.00	533.4	22.75	577.9	4	1-1/8-8UN-2B	0.79	20	12	1-1/8-8UN-2B	1.50	38	4	0.94	24
20	500	23.00	584.2	25.00	635	4	1-1/8-8UN-2B	0.79	20	16	1-1/8-8UN-2B	1.65	42	4	0.79	20
24	600	27.25	692.2	29.50	749.3	4	1-1/8-8UN-2B	1.26	32	16	1-1/4-8UN-2B	1.89	48	4	1.26	32

Class 300 (凸耳式和对夹式)

口径		G		C		F	M	D		N	E	L		S	K	
in	mm	in	mm	in	mm			in	mm			in	mm		in	mm
3	80	5.00	127	6.63	152.5	4	3/4-10UNC-2B	通孔		8	3/4-10UNC-2B	全螺纹		/	/	/
4	100	6.18	157	7.87	190.5	4	Ø22	通孔		8	3/4-10UNC-2B	全螺纹		/	/	/
6	150	8.50	215.9	10.63	241.3	4	Ø22	通孔		12	3/4-10UNC-2B	全螺纹		/	/	/
8	200	10.63	269.9	13.00	298.5	4	Ø25	通孔		12	7/8-9UNC-2B	全螺纹		/	/	/
10	250	12.75	323.8	15.25	362	4	1-8UNC-2B	0.67	17	12	1-8UNC-2B	全螺纹		4	0.67	17
12	300	15.00	381	17.75	431.8	4	1-1/8-8UN-2B	0.79	20	12	1-1/8-8UN-2B	全螺纹		4	0.79	20
14	350	16.26	413	20.25	476.3	4	1-1/8-8UN-2B	0.79	20	16	1-1/8-8UN-2B	1.69	43	4	0.79	20
16	400	18.50	470	22.50	539.8	4	1-1/4-8UN-2B	0.87	22	16	1-1/4-8UN-2B	1.89	48	4	0.87	22
18	450	21.00	533.4	24.75	577.9	4	1-1/4-8UN-2B	0.87	22	20	1-1/4-8UN-2B	1.89	48	4	0.87	22
20	500	23.00	584.2	27.00	635	4	1-1/4-8UN-2B	0.94	24	20	1-1/4-8UN-2B	1.89	48	4	0.94	24
24	600	27.25	692.2	32.00	749.3	4	1-1/2-8UN-2B	1.22	31	20	1-1/2-8UN-2B	2.24	57	4	1.22	31



凸耳式



对夹式

对夹式	凸耳式	
G	G	凸面法兰的凸台直径
C	C	螺栓孔中心圆直径
N	N	法兰螺栓孔总数
F	S	特殊螺栓孔总数
M	E	标准螺栓孔/螺纹标注
D	L	有效螺纹/孔深度
	K	有效螺纹长度

Class 600 (凸耳式和对夹式)

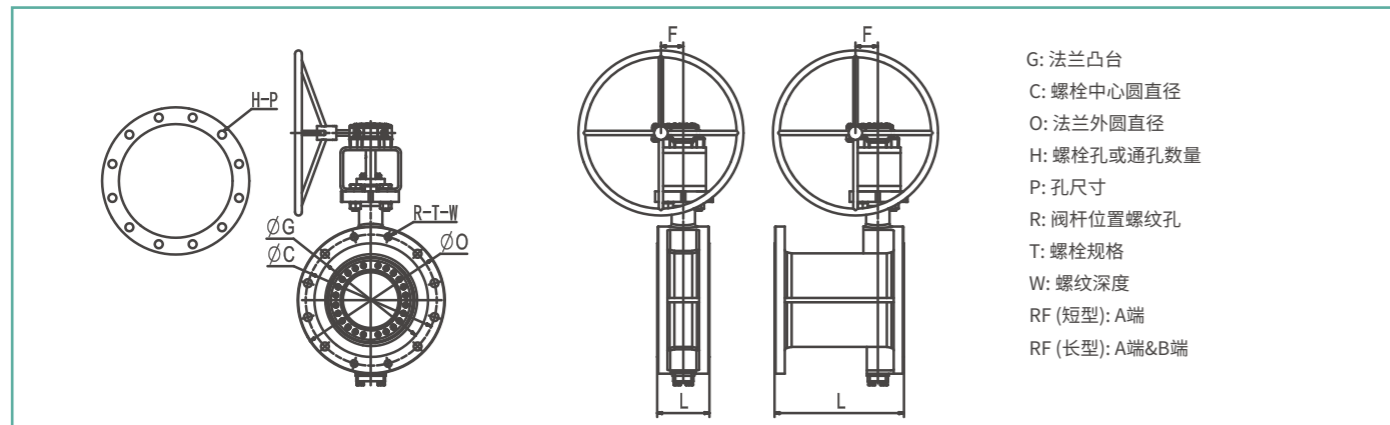
口径		G		C		F	M	D		N	E	L		S	K	
in	mm	in	mm	in	mm			in	mm			in	mm		in	mm
4	100	6.19	157.2	8.50	215.9	4	7/8-9UNC-2B	通孔		8	7/8-9UNC-2B	全螺纹		/	/	/
6	150	8.50	216	11.50	292	4	1-8UNC-2B	0.67	17	8	1-8UNC-2B	全螺纹		4	0.67	17
8	200	10.63	270	13.75	349.2	4	1-1/8-8UN-2B	0.79	20	8	1-1/8-8UN-2B	全螺纹		4	0.79	20
10	250	12.75	323.8	17.00	431.8	4	1-1/4-8UN-2B	0.87	22	12	1-1/4-8UN-2B	1.77	45	4	0.87	22
12	300	15.00	381	19.25	489	4	1-1/4-8UN-2B	0.87	22	16	1-1/4-8UN-2B	1.77	45	4	0.87	22
14	350	16.25	412.8	20.75	527	4	1-3/8-8UN-2B	0.94	24	16	1-3/8-8UN-2B	1.97	50	4	0.94	24
16	400	18.50	470	23.75	603.2	4	1-1/2-8UN-2B	1.02	26	16	1-1/2-8UN-2B	2.13	54	4	1.02	26
18	450	21.00	533.4	25.75	654	4	1-5/8-8UN-2B	1.10	28	16	1-5/8-8UN-2B	2.44	62	4	1.10	28
20	500	23.00	584.2	28.50	723.9	4	1-5/8-8UN-2B	1.10	28	20	1-5/8-8UN-2B	2.44	62	4	1.10	28
24	600	27.25	692.2	33.00	838.2	4	1-7/8-8UN-2B	1.26	32	20	1-7/8-8UN-2B	2.76	70	4	1.26	32

Class 900 (凸耳式和对夹式)

口径		G		C		F	M	D		N	E	L		S	K	
in	mm	in	mm	in	mm			in	mm			in	mm		in	mm
6	150	8.50	215.9	12.50	317.5	4	1-1/8-8UN-2B	0.75	19	8	1-1/8-8UN-2B	全螺纹		4	0.75	19
8	200	10.63	269.9	15.50	393.7	4	1-3/8-8UN-2B	1.18	30	8	1-3/8-8UN-2B	1.77	45	4	1.18	30
10	250	12.75	323.8	18.50	469.9	4	1-3/8-8UN-2B	0.94	24	12	1-3/8-8UN-2B	1.77	45	4	0.94	24
12	300	15.00	381	21.00	533.4	4	1-3/8-8UN-2B	1.18	30	16	1-3/8-8UN-2B	1.77	45	4	1.18	30
14	350	16.25	412.8	22.00	558.8	8	1-1/2-8UN-2B	1.50	38	12	1-1/2-8UN-2B	2.24	57	8	1.50	38
16	400	18.50	469.9	24.25	616	8	1-5/8-8UN-2B	1.65	42	12	1-5/8-8UN-2B	2.48	63	8	1.65	42
18	450	21.00	533.4	27.00	685.8	8	1-7/8-8UN-2B	1.89	48	12	1-7/8-8UN-2B	2.83	72	8	1.89	48
20	500	23.00	584.2	29.50	749.3	8	2-8UN-2B	1.34	34	12	2-8UN-2B	2.99	76	8	1.34	34
24	600	27.25	692.2	35.50	901.7	4	2-1/2-8UN-2B	2.52	64	16	2-1/2-8UN-2B	3.78	96	4	2.52	64

Class 1500 (凸耳式和对夹式)

口径		G		C		F	M	D		N	E	L		S	K	
in	mm	in	mm	in	mm			in	mm			in	mm		in	mm
8	200	10.63	270	15.50	393.7	4	1-5/8-8UN-2B	1.10	28	8	1-5/8-8UN-2B	2.56	65	4	1.10	28
10	250	12.75	323.8	19.00	482.6	4	1-7/8-8UN-2B	1.89	48	8	1-7/8-8UN-2B	2.52	64	4	1.89	48
12	300	15.00	381	22.50	571.5	4	2-8UN-2B	1.97	50	12	2-8UN-2B	2.95	75	4	1.97	50
14	350	16.25	412.8	25.00	635	4	2-1/4-8UN-2B	2.28	58	12	2-1/4-8UN-2B	3.35	85	4	2.28	58
16	400	18.50	469.9	27.75	704.8	4	2-1/2-8UN-2B	2.56	65	12	2-1/2-8UN-2B	3.74	95	4	2.56	65
18	450	21.00	533.4	30.50	774.7	4	2-3/4-8UN-2B	2.60	66	12	2-3/4-8UN-2B	4.13	105	4	2.60	66
20	500	23.00	584.2	32.75	831.8	6	3-8UN-2B	2.76	70	10	3-8UN-2B	4.53	115	6	2.76	70
24	600	27.25	692.2	39.00	990.6	4	3-1/2-8UN-2B	3.15	80	12	3-1/2-8UN-2B	5.31	135	4	3.15	80



G: 法兰凸台
 C: 螺栓中心圆直径
 O: 法兰外圆直径
 H: 螺栓孔或通孔数量
 P: 孔尺寸
 R: 阀杆位置螺纹孔
 T: 螺栓规格
 W: 螺纹深度
 RF (短型): A端
 RF (长型): A端&B端

双法兰

Class 150 (双法兰)

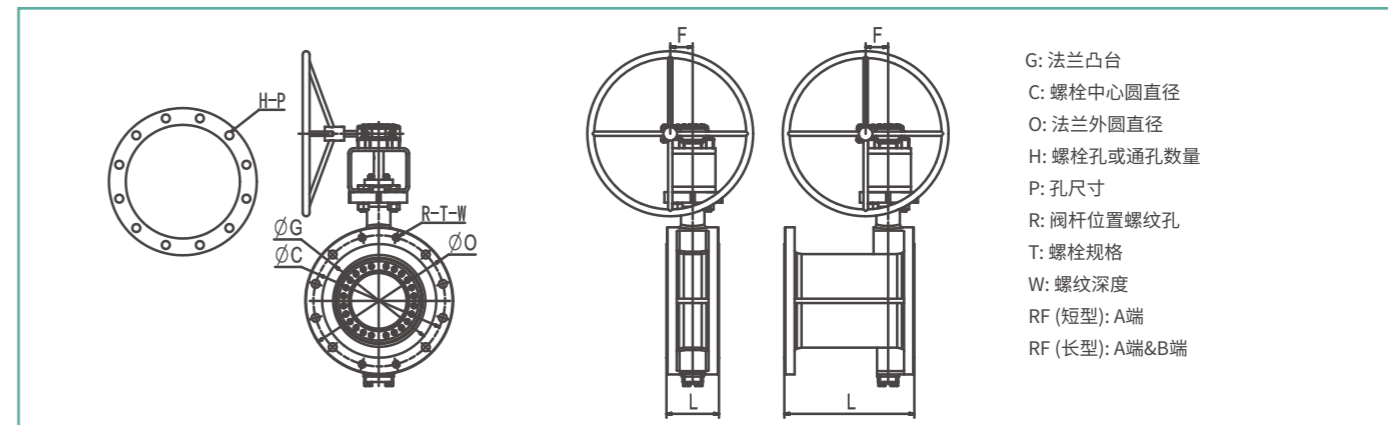
口径		G		C		O		R	T	W		H	P
in	mm	in	mm	in	mm	in	mm			in	mm		
3	80	5.00	127	6.00	152.4	7.48	190	/	/	/	/	4	Ø19
4	100	6.18	157	7.50	190.5	9.06	230	4	5/8-11UNC-2B	0.71	18	4	Ø19
6	150	8.50	216	9.50	241.3	11.02	280	4	3/4-10UNC-2B	0.59	15	4	Ø22
8	200	10.63	270	11.75	298.5	13.58	345	4	3/4-10UNC-2B	0.79	20	4	Ø22
10	250	12.75	323.8	14.25	362	15.94	405	4	7/8-9UNC-2B	0.79	20	8	Ø25
12	300	15.00	381	17.00	431.8	19.02	483	4	7/8-9UNC-2B	0.79	20	8	Ø25
14	350	16.26	413	18.75	476.3	21.06	535	4	1-8UNC-2B	1.26	32	8	Ø29
16	400	18.50	470	21.25	539.8	23.43	595	4	1-8UNC-2B	1.26	32	12	Ø29
18	450	20.98	533	22.75	577.9	25.00	635	4	1-1/8-8UN-2B	1.18	30	12	Ø32
20	500	23.00	584.2	25.00	635	27.56	700	4	1-1/8-8UN-2B	1.38	35	16	Ø32
24	600	27.25	692.2	29.50	749.3	32.09	815	4	1-1/4-8UN-2B	1.57	40	16	Ø35

Class 300 (双法兰)

口径		G		C		O		R	T	W		H	P
in	mm	in	mm	in	mm	in	mm			in	mm		
3	80	5.00	127	6.63	168.3	8.27	210	4	3/4-10UNC-2B	0.75	19	4	Ø22
4	100	6.18	157	7.87	200	10.04	255	4	3/4-10UNC-2B	0.75	19	4	Ø22
6	150	8.50	216	10.63	270	12.06	320	4	3/4-10UNC-2B	0.94	24	8	Ø22
8	200	10.63	270	13.00	330.2	14.96	380	4	7/8-9UNC-2B	1.06	27	8	Ø25
10	250	12.75	323.8	15.25	387.4	17.52	445	4	1-8UNC-2B	1.18	30	12	Ø29
12	300	15.00	381	17.75	450.8	20.47	520	4	1-1/8-8UN-2B	1.42	36	12	Ø32
14	350	16.26	413	20.25	514.4	23.03	585	4	1-1/8-8UN-2B	1.34	34	16	Ø32
16	400	18.50	470	22.50	571.5	25.59	650	4	1-1/4-8UN-2B	1.26	32	16	Ø35
18	450	21.00	533.4	24.75	628.6	27.95	710	4	1-1/4-8UN-2B	1.57	40	20	Ø35
20	500	22.99	584	27.00	685.8	30.51	775	4	1-1/4-8UN-2B	1.38	35	20	Ø35
24	600	27.24	692	32.00	812.8	36.02	915	4	1-1/2-8UN-2B	1.77	45	20	Ø41

Class 600 (双法兰)

口径		G		C		O		R	T	W		H	P
in	mm	in	mm	in	mm	in	mm			in	mm		
4	100	6.19	157.2	8.50	215.9	10.75	273	4	7/8-9UNC-2B	1.10	28	4	Ø25
6	150	8.50	215.9	11.50	292.1	14.02	356	4	1-8UNC-2B	0.91	23	8	Ø29
8	200	10.63	270	13.75	349.2	16.54	420	4	1-1/8-8UN-2B	1.42	36	8	Ø32
10	250	12.75	323.8	17.00	431.8	20.08	510	4	1-1/4-8UN-2B	1.57	40	12	Ø35
12	300	15.00	381	19.25	489	22.05	560	4	1-1/4-8UN-2B	1.57	40	16	Ø35
14	350	16.25	412.8	20.75	527	23.82	605	4	1-3/8-8UN-2B	1.81	46	14	Ø38
16	400	18.50	470	23.75	603.2	26.97	685	4	1-1/2-8UN-2B	1.77	45	16	Ø41
18	450	21.00	533.4	25.75	654	29.33	745	4	1-5/8-8UN-2B	1.97	50	16	Ø45
20	500	23.00	584.2	28.50	724	32.09	815	4	1-5/8-8UN-2B	2.44	62	20	Ø45
24	600	27.25	692.2	33.00	838.2	37.01	940	4	1-7/8-8UN-2B	2.36	60	20	Ø51



G: 法兰凸台
 C: 螺栓中心圆直径
 O: 法兰外圆直径
 H: 螺栓孔或通孔数量
 P: 孔尺寸
 R: 阀杆位置螺纹孔
 T: 螺栓规格
 W: 螺纹深度
 RF (短型): A端
 RF (长型): A端&B端

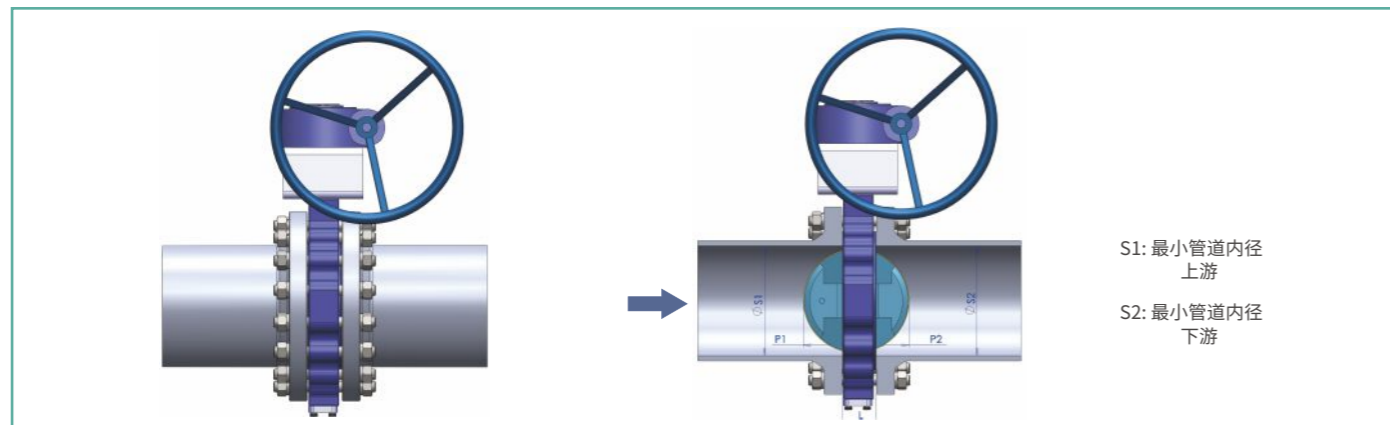
双法兰

Class 900 (双法兰)

口径		G		C		O		R	T	W		H	P
in	mm	in	mm	in	mm	in	mm			in	mm		
6	150	8.50	215.9	12.50	317.5	14.96	380	4	1-1/8-8UN-2B	1.42	36	8	Ø32
8	200	10.63	269.9	15.50	393.7	18.50	470	4	1-3/8-8UN-2B	1.77	45	8	Ø38
10	250	12.75	323.8	18.50	469.9	21.50	546	4	1-3/8-8UN-2B	1.38	35	12	Ø38
12	300	15.00	381	21.00	533.4	24.02	610	4	1-3/8-8UN-2B	1.73	44	16	Ø38
14	350	16.25	412.8	22.00	558.8	25.20	640	8	1-1/2-8UN-2B	1.89	48	12	Ø41
16	400	18.50	469.9	24.25	616	27.76	705	8	1-5/8-8UN-2B	1.65	42	12	Ø45
18	450	21.00	533.4	27.00	685.8	30.91	785	8	1-7/8-8UN-2B	2.36	60	12	Ø51
20	500	23.00	584.2	29.50	749.3	33.74	857	4	2-8UN-2B	2.52	64	16	Ø54
24	600	27.25	692.2	35.50	901.7	40.94	1040	4	2-1/2-8UN-2B	3.15	80	16	Ø67

Class 1500 (双法兰)

口径		G		C		O		R	T	W		H	P
in	mm	in	mm	in	mm	in	mm			in	mm		
8	200	10.63	269.9	15.50	393.7	19.09	485	4	1-5/8-8UN-2B	1.57	40	8	Ø45
10	250	12.75	323.8	19.00	482.6	23.03	585	4	1-7/8-8UN-2B	2.36	60	8	Ø51
12	300	15.00	381	22.50	571.5	26.57	675	4	2-8UN-2B	2.52	64	12	Ø54
14	350	16.25	412.8	25.00	635	29.53	750	4	2-1/4-8UN-2B	2.83	72	12	Ø60
16	400	18.50	469.9	27.75	704.8	32.48	825	4	2-1/2-8UN-2B	2.56	65	12	Ø67
18	450	21.00	533.4	30.50	774.7	36.02	915	4	2-3/4-8UN-2B	2.76	70	12	Ø73
20	500	23.00	584.2	32.75	831.8	38.78	985	6	3-8UN-2B	3.07	78	10	Ø79
24	600	27.25	692.2	39.00	990.6	46.06	1170	4	3-1/2-8UN-2B	3.54	90	12	Ø92



S1: 最小管道内径
上游
S2: 最小管道内径
下游

Class 150

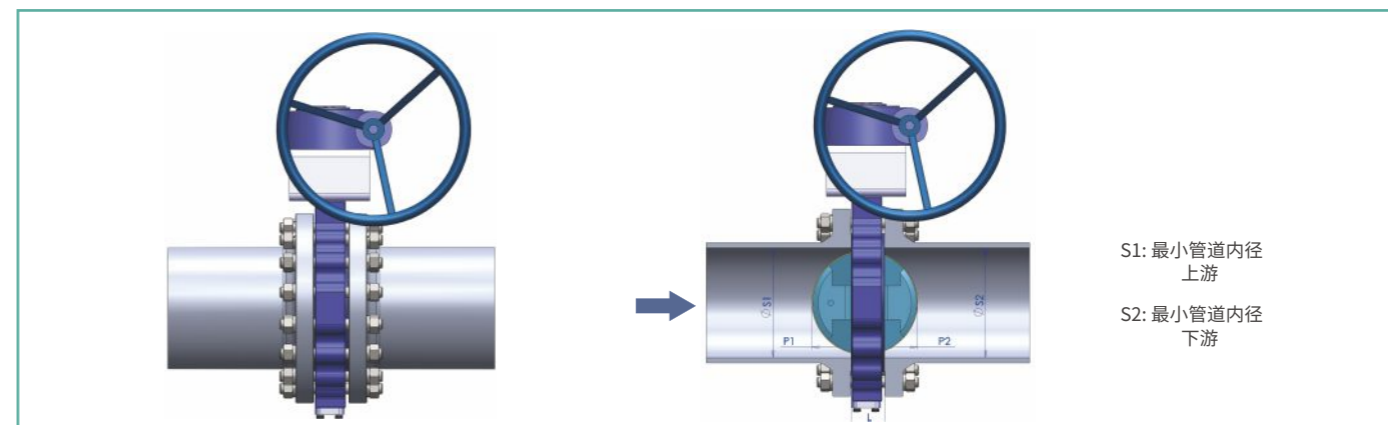
尺寸		L		S1		S2		P1		P2	
inch	mm	inch	mm	inch	mm	inch	mm	inch	mm	inch	mm
3"	80	1.89	48	2.68	68	1.46	37	0.83	21	0.16	4
4"	100	2.13	54	3.74	95	2.99	76	1.22	31	0.63	16
6"	150	2.24	57	5.55	141	5.12	130	2.01	51	1.46	37
8"	200	2.52	64	7.48	190	7.01	178	2.87	73	2.20	56
10"	250	2.80	71	9.37	238	8.94	227	3.70	94	3.03	77
12"	300	3.19	81	11.34	288	10.94	278	4.57	116	3.78	96
14"	350	3.62	92	12.36	314	11.89	302	4.88	124	4.09	104
16"	400	4.02	102	14.21	361	13.74	349	5.59	142	4.80	122
18"	450	4.49	114	16.22	412	15.63	397	6.50	165	5.47	139
20"	500	5.00	127	17.80	452	17.20	437	7.05	179	6.02	153
24"	600	6.06	154	21.69	551	21.14	537	8.50	216	7.48	190

Class 300

尺寸		L		S1		S2		P1		P2	
inch	mm	inch	mm	inch	mm	inch	mm	inch	mm	inch	mm
3"	80	1.89	48	2.68	68	1.46	37	0.83	21	0.16	4
4"	100	2.13	54	3.74	95	2.99	76	1.22	31	0.63	16
6"	150	2.32	59	5.55	141	5.04	128	2.01	51	1.42	36
8"	200	2.87	73	7.40	188	6.81	173	2.76	70	2.01	51
10"	250	3.27	83	9.29	236	8.82	224	3.50	89	2.76	70
12"	300	3.62	92	11.30	287	10.87	276	4.33	110	3.58	91
14"	350	4.61	117	12.13	308	11.69	297	4.33	110	3.62	92
16"	400	5.24	133	13.98	355	13.15	334	5.08	129	4.02	102
18"	450	5.87	149	15.55	395	14.65	372	5.63	143	4.49	114
20"	500	6.26	159	17.36	441	16.54	420	6.34	161	5.20	132
24"	600	7.13	181	21.14	537	20.51	521	7.72	196	6.81	173

Class 600

尺寸		L		S1		S2		P1		P2	
inch	mm	inch	mm	inch	mm	inch	mm	inch	mm	inch	mm
4"	100	2.52	64	3.70	94	2.72	69	1.06	27	0.43	11
6"	150	3.07	78	5.63	143	4.88	124	1.73	43.84	1.10	28
8"	200	4.02	102	7.05	179	6.30	160	2.05	52	1.50	38
10"	250	4.61	117	8.90	226	8.19	208	2.76	70	2.09	53
12"	300	5.51	140	10.55	268	9.92	252	3.15	80	2.56	65
14"	350	6.10	155	11.50	292	10.51	267	3.50	89	2.60	66
16"	400	7.01	178	13.19	335	11.93	303	4.06	103	2.91	74
18"	450	7.87	200	14.33	364	13.54	344	4.17	106	3.46	88
20"	500	8.50	216	15.91	404	15.04	382	4.69	119	3.90	99
24"	600	9.13	232	19.84	504	18.82	478	6.34	161	5.28	134



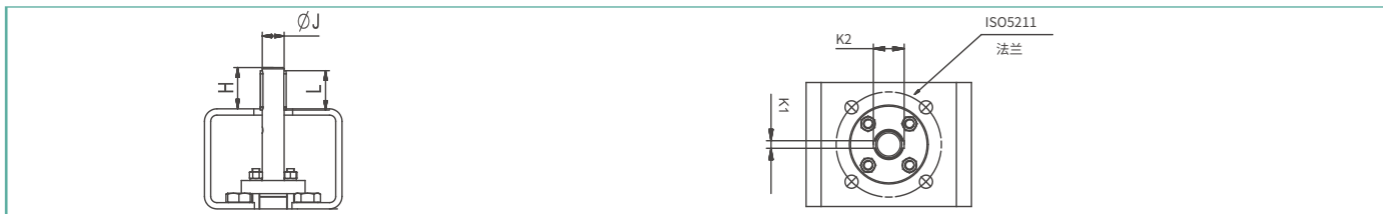
S1: 最小管道内径
上游
S2: 最小管道内径
下游

Class 900

尺寸		L		S1		S2		P1		P2	
inch	mm	inch	mm	inch	mm	inch	mm	inch	mm	inch	mm
6"	150	4.02	102	4.37	111	2.26	57	1.09	28	0.23	6
8"	200	5.51	140	5.21	132	4.65	118	1.04	26	0.76	19
10"	250	6.10	155	7.19	183	6.59	167	1.71	44	1.33	34
12"	300	7.01	178	7.66	195	7.34	186	1.89	48	1.31	33
14"	350	9.02	229	7.87	200	7.48	190	1.52	39	1.28	32
16"	400	9.49	241	9.77	248	9.35	238	2.13	54	1.83	47
18"	450	9.49	241	13.25	337	12.42	316	3.54	90	2.93	74
20"	600	11.81	300	13.39	340	13.81	351	3.55	90	3.10	79
24"	650	13.78	350	15.85	403	15.45	393	3.57	91	3.28	83

Class 1500

尺寸		L		S1		S2		P1		P2	
inch	mm	inch	mm	inch	mm	inch	mm	inch	mm	inch	mm
8"	200	7.09	180	3.39	86	2.68	68	0.20	5	0.08	2
10"	250	7.87	200	4.81	122	3.44	87	0.89	23	0.46	12
12"	300	9.06	230	5.37	136	3.75	95	0.74	19	0.28	7
14"	350	9.84	250	5.82	148	4.48	114	0.84	21	0.43	11
16"	400	10.43	265	8.05	204	7.35	187	1.50	38	1.10	28
18"	450	11.81	300	8.23	209	7.50	191	1.43	36	1.03	26
20"	500	13.39	340	9.17	233	8.53	217	1.52	39	1.18	30
24"	600	15.75	400	11.61	295	10.75	273	2.00	51	1.52	39



Class 150

口径		H		J		K1		K2		L		ISO 5211
in	mm	in	mm	in	mm	in	mm	in	mm	in	mm	
3	80	1.18	30	0.63	16	0.20	5	0.83	21	1.26	32	F10
4	100	1.50	38	0.71	18	0.24	6	0.98	25	1.57	40	F10
6	150	1.93	49	0.87	22	0.24	6	1.10	28	1.97	50	F12
8	200	1.93	49	1.02	26	0.31	8	1.34	34	1.97	50	F12
10	250	2.17	55	1.10	28	0.31	8	1.42	36	2.20	56	F14
12	300	2.48	63	1.26	32	0.39	10	1.65	42	2.48	63	F14
14	350	2.48	63	1.38	35	0.39	10	1.81	46	2.48	63	F16
16	400	3.23	82	1.57	40	0.47	12	1.97	50	3.15	80	F16
18	450	3.23	82	1.77	45	0.55	14	2.24	57	3.15	80	F16
20	500	4.02	102	1.97	50	0.55	14	2.40	61	3.94	100	F25
24	600	4.02	102	2.17	55	0.63	16	2.60	66	3.94	100	F25

Class 300

口径		H		J		K1		K2		L		ISO 5211
in	mm	in	mm	in	mm	in	mm	in	mm	in	mm	
3	80	1.18	30	0.63	16	0.20	5	0.83	21	1.26	32	F10
4	100	1.50	38	0.71	18	0.24	6	0.98	25	1.57	40	F10
6	150	1.93	49	1.02	26	0.31	8	1.34	34	1.97	50	F12
8	200	2.48	63	1.26	32	0.39	10	1.65	42	2.48	63	F14
10	250	2.48	63	1.38	35	0.39	10	1.81	46	2.48	63	F16
12	300	3.15	80	1.57	40	0.47	12	1.97	50	3.15	80	F16
14	350	4.02	102	1.97	50	0.55	14	2.40	61	3.94	100	F25
16	400	4.02	102	2.17	55	0.63	16	2.60	66	3.94	100	F25
18	450	4.41	112	2.36	60	0.71	18	2.87	73	4.33	110	F30
20	500	4.29	109	2.56	65	0.71	18	3.03	77	4.33	110	F30
24	600	4.41	112	2.76	70	0.79	20	3.31	84	4.72	120	F35

Class 600

口径		H		J		K1		K2		L		ISO 5211
in	mm	in	mm	in	mm	in	mm	in	mm	in	mm	
3	80	2.05	52	0.87	22	0.24	6	1.10	28	1.97	50	F12
4	100	2.17	55	1.02	26	0.31	8	1.26	32	2.20	56	F12
6	150	2.48	63	1.38	35	0.39	10	1.81	46	2.48	63	F16
8	200	3.23	82	1.77	45	0.55	14	2.24	57	3.15	80	F16
10	250	4.02	102	1.97	50	0.55	14	2.40	61	3.94	100	F25
12	300	4.29	109	2.36	60	0.71	18	2.87	73	4.33	110	F25
14	350	4.29	109	2.56	65	0.71	18	3.03	77	4.33	110	F30
16	400	4.41	112	2.76	70	0.79	20	3.31	84	4.33	110	F30
18	450	6.18	157	3.35	85	0.87	22	3.94	100	6.30	160	F35
20	500	5.91	150	3.74	95	0.98	25	4.25	108	6.30	160	F40
24	600	6.26	159	4.13	105	1.10	28	4.80	122	6.30	160	F48

Class 900

口径		H		J		K1		K2		L		ISO 5211
in	mm	in	mm	in	mm	in	mm	in	mm	in	mm	
6	150	3.35	85	1.57	40	0.47	12	1.81	46	3.15	80	F16
8	200	4.13	105	1.97	50	0.55	14	2.24	57	3.94	100	F25
10	250	4.53	115	2.56	65	0.71	18	2.87	73	4.33	110	F30
12	300	4.41	112	2.76	70	0.79	20	3.31	84	4.33	110	F35
14	350	6.34	161	3.35	85	0.87	22	3.94	100	6.30	160	F35
16	400	6.34	161	3.74	95	0.98	25	4.25	108	6.30	160	F40
18	450	6.30	160	4.13	105	1.10	28	4.61	117	6.30	160	F40
20	500	6.14	156	4.53	115	1.26	32	5.08	129	6.69	170	F40
24	600	6.34	161	4.92	125	1.26	32	5.67	144	6.30	160	F40

Class 1500

口径		H		J		K1		K2		L		ISO 5211
in	mm	in	mm	in	mm	in	mm	in	mm	in	mm	
8	200	4.53	115	2.36	60	0.71	18	2.68	68	4.33	110	F30
10	250	4.49	114	2.76	70	0.79	20	3.31	84	4.33	110	F30
12	300	6.30	160	3.35	85	0.87	22	3.74	95	6.30	160	F35
14	350	6.30	160	3.74	95	0.98	25	4.13	105	6.30	160	F40
16	400	6.50	165	4.13	105	1.10	28	4.61	117	6.30	160	F40
18	450	6.89	175	4.53	115	1.26	32	5.08	129	7.09	180	F48
20	500	6.89	175	4.92	125	1.26	32	5.47	139	7.87	200	F48
24	600	7.64	194	5.31	135	1.42	36	5.94	151	7.87	200	F48

Class 150

尺寸		蝶板开启角度									
in	mm	10°	20°	30°	40°	50°	60°	70°	80°	90°	
2"	50	2.162	4.7	7.05	9.4	14.1	21.15	30.55	42.3	47	
2-1/2"	65	3.68	8	12	16	24	36	52	72	80	
3"	80	15	29	50	72	87	99	102	110	121	
4"	100	30	55	89	128	160	196	229	240	246	
6"	150	44	96	143	191	287	430	621	860	956	
8"	200	75	163	244	326	488	733	1058	1465	1628	
10"	250	124	270	405	541	811	1216	1757	2433	2703	
12"	300	249	542	813	1084	1627	2440	3524	4880	5422	
14"	350	287	624	936	1247	1871	2807	4054	5613	6237	
16"	400	380	826	1239	1652	2478	3717	5368	7233	8259	
18"	450	482	1049	1573	2097	3146	4719	6817	9438	10487	
20"	500	556	1209	1814	2419	3628	5442	7860	10884	12093	
22"	550	769	1671	2507	3343	5014	7521	10863	15042	16713	
24"	600	839	1825	2737	3650	5474	8212	11861	16423	18248	
28"	700	1371	2980	4470	5960	8940	13410	19370	26820	29800	
30"	750	1642	3570	5355	7140	10710	16065	23205	32130	35700	
32"	800	1886	4100	6150	8200	12300	18450	26650	36900	41000	
36"	900	2466	5360	8040	10720	16080	24120	34840	48240	53600	
40"	1000	3031	6590	9885	13180	19770	29655	42835	59310	65900	
42"	1050	3307	7190	10785	14380	21570	32355	46735	64710	71900	
44"	1100	3695	8034	12050	16067	24101	36151	52218	72302	80335	
48"	1200	4476	9730	14595	19460	29190	43785	63245	87570	97300	

Class 300

尺寸		蝶板开启角度									
in	mm	10°	20°	30°	40°	50°	60°	70°	80°	90°	
3"	80	15	29	50	72	87	99	102	110	121	
4"	100	30	55	89	128	160	196	229	240	246	
6"	150	35	77	116	154	231	347	502	694	772	
8"	200	68	148	222	296	444	666	962	1332	1480	
10"	250	110	238	357	476	715	1072	1548	2144	2382	
12"	300	164	355	533	711	1066	1600	2310	3199	3555	
14"	350	217	472	708	945	1417	2125	3070	4251	4723	
16"	400	306	665	998	1330	1995	2993	4323	5985	6650	
18"	450	396	861	1291	1722	2582	3874	5595	7747	8608	
20"	500	486	1056	1584	2112	3168	4752	6864	9504	10560	
22"	550	775	1685	2528	3370	5055	7583	10953	15165	16850	
24"	600	845	1837	2756	3674	5511	8267	11941	16533	18370	
28"	700	1118	2430	3645	4860	7290	10935	15795	21870	24300	
30"	750	1426	3100	4650	6200	9300	13950	20150	27900	31000	
32"	800	1546	3360	5040	6720	10080	15120	21840	30420	33600	
36"	900	1969	4280	6420	8560	12840	19260	27820	38520	42800	
38"	950	2098	4560	6840	9120	13680	20520	29640	41040	45600	
40"	1000	2420	5260	7890	10520	15780	23670	34190	47340	52600	
42"	1050	2535	5510	8265	11020	16530	24795	35815	49590	55100	
48"	1200	3409	7410	11115	14820	22230	33345	48165	66690	74100	

Class 600

尺寸		蝶板开启角度								
inch	mm	10°	20°	30°	40°	50°	60°	70°	80°	90°
3"	80	6	15	23	33	48	71	105	135	150
4"	100	10	25	38	55	80	118	175	225	250
6"	150	24	60	90	132	192	282	420	540	600
8"	200	43	108	162	238	346	508	756	972	1080
10"	250	68	170	255	374	544	799	1190	1530	1700
12"	300	101	252	378	554	806	1184	1764	2268	2520
14"	350	163	407	610	895	1302	1912	2848	3661	4068
16"	400	215	538	807	1184	1722	2529	3766	4842	5380
18"	450	299	747	1121	1643	2390	3511	5229	6723	7470
20"	500	393	982	1473	2160	3142	4615	6874	8838	9820
24"	600	598	1494	2241	3287	4781	7022	10458	13446	14940

Class 900

尺寸		蝶板开启角度								
inch	mm	10°	20°	30°	40°	50°	60°	70°	80°	90°
6"	150	22	49	73	98	147	220	318	440	489
8"	200	42	91	136	182	273	409	591	819	910
10"	250	65	142	213	284	425	638	922	1276	1418
12"	300	97	210	315	421	631	946	1367	1892	2103
14"	350	141	307	461	614	921	1382	1996	2764	3071
16"	400	196	426	639	852	1279	1918	2770	3836	4262
18"	450	255	555	832	1109	1664	2495	3604	4991	5545
20"	500	337	733	1100	1467	2200	3300	4767	6601	7334
24"	600	468	1017	1526	2034	3051	4577	6611	9154	10171

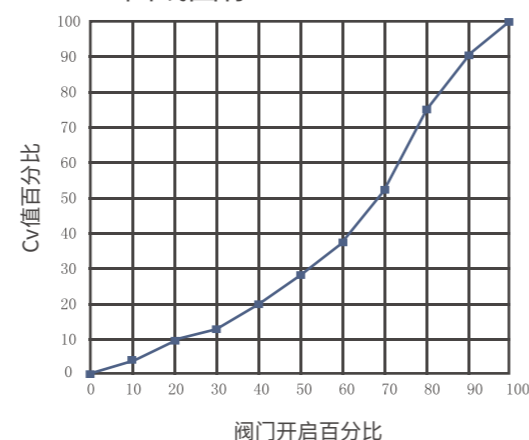
Class 1500

尺寸		蝶板开启角度								
inch	mm	10°	20°	30°	40°	50°	60°	70°	80°	90°
8"	200	36	79	118	157	236	353	510	707	785
10"	250	56	123	184	245	368	552	797	1104	1227
12"	300	81	177	265	353	530	795	1148	1590	1766
14"	350	111	240	361	481	721	1082	1563	2164	2404
16"	400	144	314	471	628	942	1413	2041	2826	3140
18"	450	183	397	596	795	1192	1788	2583	3577	3974
20"	500	226	491	736	981	1472	2208	3189	4416	4906
24"	600	325	707	1060	1413	2120	3179	4592	6359	7065

注释:

- 定义:
Cv: 温度为15°C时水流通过阀门且压降为1PSI时的流量(加仑/分钟)
Kv: 温度为15°C时水柱通过阀门且压降为1bar时的流量(m³/小时)
- 流向为阀杆轴切向
- Cv=1.155Kv

Cv曲线图标



本公司承诺: 自产品售出18个月或产品安装12个月以内(以先到达者为限), 若买方能够证实产品是符合本公司所建议的方法正确安装与使用; 能够证实产品本身确有设计、材料或加工缺陷, 并向本公司提出书面申诉, 本公司将负责缺陷产品免费召回维修、更换或按订货价全额退款。在任何情形下, 本公司均不承担因缺陷产品维修、更换而导致的劳务、材料、设备、工程或其他相关的连带费用。本公司此项质量担保可代替其他明示或暗示形式产品质量担保, 并且可视为买方的唯一赔偿和卖方的唯一责任。